

# Western Sulama Sistemleri Ürün Katalođu



**CM:H**  
**LTD.**

**Üretiminizin çeşitlenmesi, ürün kalitesinin iyileştirilmesi, maksimum üretkenlik ve kazancınızın artması için çalışıyoruz.**



Üretici veya yatırımcı olarak size özgü tüm ihtiyaçlarınızı karşılayacak modern sulama sistemini seçmenizin önemini biliyoruz, bu bağlamda Teknik elemanlarımız, mühendislerimiz ve tüm ekibimiz işletme maliyetlerini en aza indirecek, tarımsal üretiminizi en üst düzeye çıkartacak sulama sistemini geliştirdiler. Bu sulama sistemi Western CP600, her türlü iklim koşullarına, ekilişlere, topoğrafya ve tarla boyutlarına uyum sağlaması için tasarlanan performansı yüksek sulama sistemidir.

Western'in en yeni CP600 modeli center pivot ve lineer sulama sistemleri bağımsız akredite edilmiş bağımsız laboratuvarlarda malzeme analizi ve tarla koşullarında yapılan mekanik testlerdeki performansı ile su uygulama randımanı yüksek olması nedeniyle üreticilerin tercih ettiği ürünlerin başında gelir.

**WESTERN**

Western'in en yeni CP600 modeli toprađın infiltrasyon hızı ve yetiřtirilecek bitki eřidine gre yađmurlama bařlıđı paketleri, tarla boyutlarına gre span uzunluđu ve u bom kombinasyonları ile btzenize gre yapılandırılabilir. Standart retim olan galvanizli veya korozif kořullar iin polietilen kaplı boru bileřenlerine sahip galvanizli yapı seeneđi de mevcuttur.



# Neden Western CP600

- Sulama sistemi üretimi yapan tüm markaların ekipmanlarıyla çalışır.
- Müşteri hizmetleri ve garanti programları rakipsiz olan deneyimli bir ekip tarafından desteklenmektedir.
- Ortadoğu, Afrika, Avrupa'dan Kuzey ve Güney Amerika'ya, Avustralya ve Çin'e kadar 80'den fazla ülkede 5 milyon hektardan fazla alan Western sulama sistemleriyle sulanmaktadır.
- Western marka sulama sistemleri dayanıklı, güvenilirlik açısından da eşsizdir.
- Uzaktan kumanda ve izleme araçlarına sahiptir.
- Tüm Western marka sulama sistemleri İSO 9001 kalite standartlarına göre üretilir, bileşenleri de piyasadaki en yüksek kaliteye sahiptir.
- Dünyada olduğu gibi, Türkiye'de de üreticilerin yarısından fazlası deneyimi ve kalitesiyle kendini kanıtlamış Western marka sulama sistemlerini kullanmaktadır.



**WESTERN**



**CM:H**  
**LTD.**

# Maksimum Yatırım Getirisi

Profesyonel ekibimiz, yatırımınızdan maksimum getiriye almanız için ekilişinizin ihtiyaçlarına ve arazi koşullarına göre en iyi Western CP600 sistem yapılandırmasını, sulama yönetimi programını ve özelleştirilmiş sulama tablolarını size sunar.

Profesyonel danışman ekibimiz, şeker pancarı, ayçiçeği, mısır, patates, pamuk, buğday, yonca vb. gibi çeşitli ürün yetiştiricilerine sulama yönetimi danışmanlığı hizmetleri sunmaktadır. Bu hizmet sonrası bitkinin yetişmesi için ihtiyacı olan su verilirken su kaynağından çekilen suyun randımanlı kullanılması sayesinde %25 civarında su tasarrufu ve dolayısıyla da enerji tasarrufu sağlanmaktadır. Sulama yönetimi danışmanlığı hizmetimiz sadece Western sulama sistemlerinde değil tüm diğer markalar için de geçerlidir.

Bu süreç sulama sisteminin en yüksek düzeyde iyileştirilmesi için verimliliğin değerlendirilmesiyle başlar. Ekibimiz, ürününüze toprak yapısı ve infiltrasyon hızına göre en iyi yağmurlama başlıklarını seçer, tabloları oluşturur, talep durumuna göre hava istasyonları ve nem sensörlerini tedarik eder.

Böylece bitkinin ihtiyacı olan su miktarını verimli bir şekilde ve uygun zamanda vermenizi, işletme maliyetlerinizi en aza indirmenizi, kalite ve ürün artışı ile veriminizin artması, sulama yönetimi ekibinin yapacağı sulama programları sonucu belirlenir.



**WESTERN**

# Western CP600 Center Pivot

Daha güçlü ve uzun ömürlü  
sistem için tasarlanmıştır.



Western CP600 tüm yapısı, farklı ürünleri sularken ortaya çıkan gerilime kolayca dayanacak şekilde tasarlanmıştır. Daha fazla dayanıklılık ve uzun ömür için yapısı, borular dahil olmak üzere sıcak daldırma galvaniz çelikten yapılmıştır.

Galvanizleme süreci, Avrupa UNE EN ISO 1461 standardında ve Amerikan ASTM 123 standardına uygun üretimi yapılmaktadır.



## Pivot Merkezi

Merkez Kule; 4 adet ayarlanabilir ayak montaj yeri, 62 m'ye kadar uzunluktaki spanları desteklemek için, (paslanmaz çelik kontrol paneli tarafında 7 adet gergi ile birlikte) her tarafında 4 adet olmak üzere toplam 19 çapraz gergi ile güçlendirilmiş 4 adet sıcak daldırma galvanizli yapısal köşebent çelik ayaktan oluşur.

Şeker kamışı, mısır, patates gibi bitki çeşitleri için farklı profil boyları mevcuttur. Tüm Western CP600 pivot merkezlerinde kullanılan standart donanımlar arasında ankraj civataları ve pivot ayakları, takviye ayakları, merdiven, döner dirsek, yükseltici boru ve alt dirsek bulunmaktadır.

Döner dirsek; 10 mm kalınlığında 8'' çapında paslanmaz çelikten imal edilmiştir. Yükseltici boru; 8'' çapında galvanizli çelikten imal edilmiş, pivotun sorunsuz bir şekilde dönüşünü sağlamak için benzersiz bir kanal contası ile donatılmıştır. Dönüş sırasında sızıntıları önlemek için 8'' çapında yükseltici boruda üçlü bir dudak contası mevcuttur.





# Western CP600 Pivot

## Farklı Ekilişler İçin Yapı Seçenekleri

Span; center pivot ve lineer sulama sistemlerinde merkez kuleden son kuleye su naklini sağlayan boru düzeneğidir. Debi ve bitki çeşidine bağlı olarak çapı, kalınlığı ve uzunluğu değişmektedir.

### Span Çapları

- Ø5"
- Ø6<sup>5</sup>/<sub>8</sub>"
- Ø8<sup>5</sup>/<sub>8</sub>"

### Profil Yükseklikleri

- Alçak Profil - yerden yüksekliği 2,65 m
- Standart Profil - yerden yüksekliği 3,71 m
- Yüksek Profil - yerden yüksekliği 5,33 m

Arazi boyutlarına göre konumlandırmak için farklı span uzunlukları mevcuttur.

Boru çapı 5" ve 6<sup>5</sup>/<sub>8</sub>" olan spanlarda; 38,2 m, 44,2 m, 50,1 m, 56,1 m ve 62,0 m,

Boru çapı 8<sup>5</sup>/<sub>8</sub>" için azami span uzunluğu 50,1 m, boru kalınlığı ise 2,8 mm ve 3,0 mm dir.

Yeni kafes bağlantılı tasarım, kafes çubuğa üstün bir kenetleme gücü sağlar ve diğer önde gelen markalara kıyasla gerilim konsantrasyonlarını azaltır.

Western CP600 kafes çubukları ¾" ve 1<sup>3</sup>/<sub>16</sub>" olmak üzere iki farklı ebatta, dayanıklılık için her iki uçta sıcak dövme başlı yüksek mukavemetli çelikten imal edilmiştir.

### Çıkış Aralığı

Spandaki iki sprink arasındaki mesafe, çıkış aralığı olarak adlandırılır. Western CP600 spanlarında

\*2.97m

\*1.48m

\*0.74m

olmak üzere 3 farklı çıkış aralığı mevcuttur.

### Yerden Yükseklik

Kuleler arası açıklıktaki en alçak noktadan toprağa olan mesafe yerden yükseklik olarak adlandırılır.

Western CP600 spanları farklı ürün boylarına göre 3 farklı yükseklik seçeneği vardır.

Alçak profil : 1.9m kısa boylu ürünler için

Standart profil : 2.9m orta boylu ürünler için

Yüksek profil : 4.52m Yüksek boylu ürünler için  
(Şeker kamışı v.b.)

# Korozyon, Asitlik ve Tuzlu Su İin özüm

Western CP600 span borularının iç yüzeyi yüksek yoğunluklu polietilen (HDPE) kaplanmasıyla aşınma problemleri ortadan kalkar.

Ayrıca, polietilenle kaplı boru, sızdırmazlığı astar malzemesinin ayrılmaz bir parçası yapan benzersiz kalıplı flanş teknolojisi sayesinde, flanşlı borular arasında conta gerektirmez.

Western CP600 astarlı sistemin ıkışları damlaların tutulması için özel yüksek mukavemetli polimerden yapılmıştır.



## U Bom ( Overhang)

Western CP600 Overhang donatıları arazinin kenarlarına uyması ve ekim alanını artırmak için 1,8 m ile 25,6 m arasında farklı uzunluk seçeneklerine sahiptir.



# Kule

Western CP600 kulesi, burulmayı engellemek, topografik düzensizliklerin oluşturduğu gerilime karşı koymak ve dönme direncini artırmak için tasarlanmıştır.

Kaynaklı bilyeli mafsalları ve konik kaynak dikişleri, engebeli arazide düzgün çalışma için gerilimsiz bir esneklik sağlar. Bir bilye ve soket yapısı spanları birleştirir. Kelepçeli esnek hortum su sızdırmazlığını ve suyun bir sonraki spana geçmesini sağlar.

Borulu sıkıştırma ve çapraz kuvvet bağlantıları, asılı spankule parçaları, uygun bir ağırlık merkezi, yüksek kule mukavemeti ve dönüş direnci sağlar.

Kule ayakları dört tane V şeklinde köşebentten yapılmıştır. Ayaklar, boru ve bağlantılara gelen gerilmeleri en aza indirmek için üçgen kule dirseğine iki pozisyonda civatalanır ve bu da Western CP600 kule ayağı köşebentini piyasadaki en güçlü seçenek haline getirmektedir.

Ayakların yapısı, yapıyı en zorlu arazi şartlarında dengeleyebilmek için 4 tane çapraz gergi ve bir tane çapraz köşebent ile güçlendirilir.



# Kontrol Panelleri

Western CP600 kontrol panelleri, sulama sektöründeki geniş tecrübemiz, müşterilerimizin ihtiyacı ve sorunlarıyla ilgilenmemizin sonucudur.

Western paneller, tamamen ISO 9001 kalite standartlarına göre üretilmiş, kullanıcı dostu ve anlaşılması kolay, en yüksek kalitede elektrikli parçalara ve en ileri teknolojiye sahip maksimum koruma ve güvenlik için paslanmaz çelik panoludur.

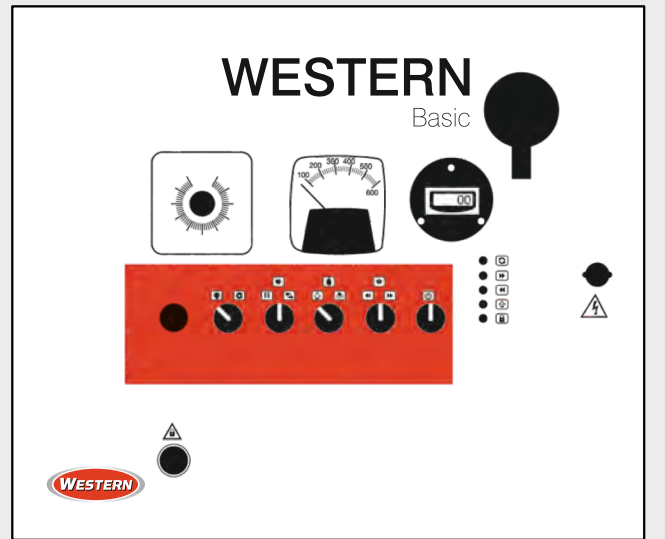
Western Basic kontrol paneli standart özellikleri sunarken, evolution modeli müşterilerimizin tarlalarını kolayca izlemelerine ve yönetmelerine yardımcı olacak gelişmiş özellikler sunar.

Evolution serisi entegre izleme ve kontrol sistemimiz sulama tesisinizin performansını ve konumunu evinizden, ofisinizden ve aracınızdan izlemenizi, zamandan ve işletme giderlerinden tasarruf etmenizi sağlar.

## Dijital Kontrol Paneli



## Analog Kontrol Paneli



# Western CP600 Lineer

Sanayide ve teknolojiadaki gelişmeler doğrultusunda, üreticinin ve çiftçinin talepleri, sulama uygulamalarındaki tecrübemiz harmanlanarak Western CP 600 Lineer sulama sistemi geliştirilmiştir.

Western CP 600 Lineer sulama sistemi, arazi düzeyi nasıl olursa olsun küçük ve düzensiz bölümlerden oluşan farklı büyüklükteki arazileri sulayabilir.

Hassas uygulaması ve homojen su dağılımı ile birlikte, salma sulamaya kıyasla dikdörtgen şeklindeki arazilerin %92 – 98'i sulanır, %40 oranında daha az su kullanılır ve işçilik maliyetinde %80 civarında azalma sağlar.



Yıldan yıla verimli ve güvenilir sulama, gübreleme ve atık su yönetimi sağlama açısından eşsiz bir Lineer sistem elde etmek için en gelişmiş üretim teknolojisi yöntemleri, kaliteli ve elektronik parçalarla kombine edilmiştir.

Lineer sulama sistemleri center pivotlar gibi değildir. Dolayısıyla sistemin dış ucunda suyun büyük bölümüne ihtiyaç olmaz, her sabit veya dinamik yağmurlama başlıkları sistemdeki yerine bakılmaksızın aynı akış hızını uygular. Bu yüzden düşük basınçlı uygulamalar için idealdir.

Western CP600 Lineer sulama sistemleri makinası (aracı), iki veya dört tekerlekli, sabit veya döner yapıda, karma, yer üstü kablo veya gömülü kablo gibi çeşitli yönlendirme seçeneklerine sahip standart veya yüksek profil bir makine olabilir.

Western Lineer sulama sistemlerine, bir kanaldan, gömülü ana hattan, kuyudan veya hidrantlardan su verilebilir. Sulama projenizde seçiminizi su kaynağına uygun şekilde yapabilirsiniz.

Dikdörtgen tarlalar, özellikli ürünler, deneysel istasyonlar ve hibrit tohum yetiştirmek için Western CP600 Lineer sulama sistemleri idealdir.

Western yıllarca güvenilirlik sağlamak üzere size en dayanıklı, kendini kanıtlamış sulama sistemlerini sunar. Western'in mühendis ve danışman ekibi, yerel bayinizle birlikte sizin çözüm ortaklarınızdır. Su kaynağı, teslimat ve saha uygulaması dahil olmak üzere her konuda size uygun komple sulama sistemi tasarlamaya yardımcı olurlar. Bayiniz size en uygun Western CP600 Lineer sulama sistemiyle bütün ihtiyaçlarınıza cevap verir, karlılığınızı artırır.

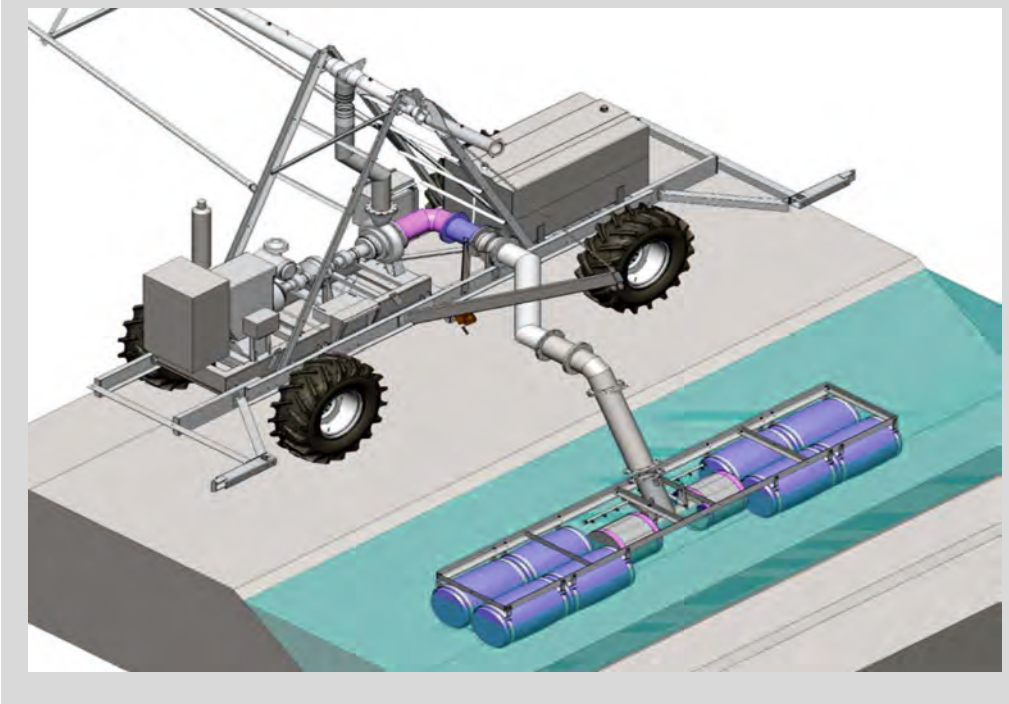


İki veya dört tekerlekli araçlara, sistemin merkezinden veya uç noktalarından tek veya iki taraflı su girişi



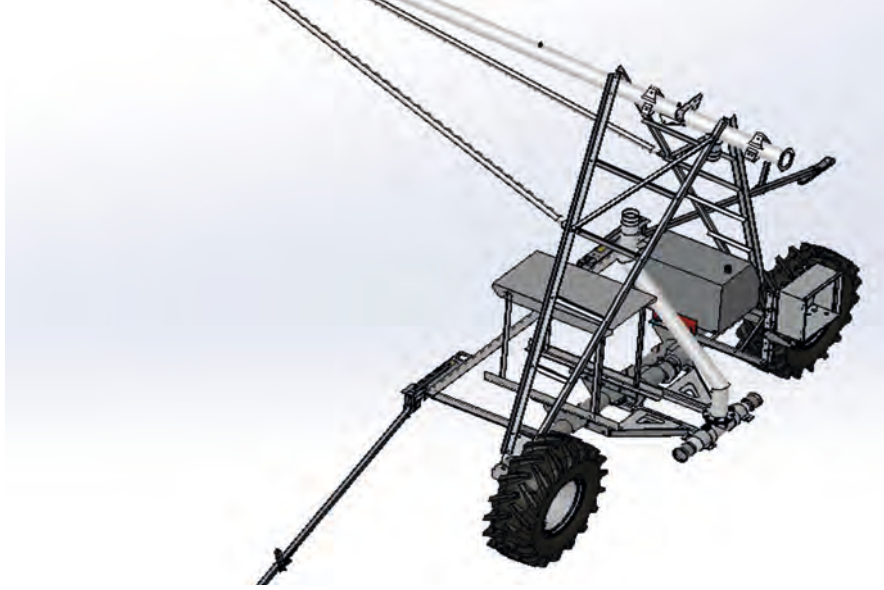
# Kanal Beslemeli Linear Sulama Sistemi

Büyük ölçekli alanlar için geleneksel su dağıtımına bir alternatif olarak tasarlanmıştır. Bir şase üzerine monte edilmiş jeneratör veya elektrikli güç kaynağı ile makine ve lateralin hareket etmesi sağlanır.



## Western CP600 İki Tekerlekli Lineer Makine

Küçük alanlar için mükemmel bir tasarım olan iki tekerlekli CP600 Lineer, tarladan tarlaya hareket etme kabiliyetiyle birim alan başına yapılan yatırım maliyetini azaltır.



## Western CP600 Dört Tekerlekli Lineer Makine

Western CP600 Lineer dört tekerlekli makine sistemi çekmek için tasarlanmıştır. Sektördeki en büyük tahrik mili ve canlı aks süspansiyonu sayesinde mükemmel bir çekme gücüne sahiptir. Su ihtiyacına göre 8" e kadar hortum kullanılabilir. Su kaynağı parsel büyüklüğü ve ebatlarına göre lateraller lineer veya pivot gibi çalışma özelliğine sahiptir.





## Modüler Bileşenler

Motor, pompa ve jeneratörler modüler tipte ve çerçeve montelidir. Western CP600 makinesi, uç veya merkez besleme için yapılandırılabilir. Tüm Western CP600 kanal emme sistemleri bağımsız çalışan giriş süspansiyonuna sahiptir.

Geniş motor beygir gücü seçeneklerine ek olarak, akış hızı ve yakıt deposu kapasitesi seçenekleri, kendinden emişli ve kendinden temizlemeli seçenekler de mevcuttur.

Sistem Tipi	Hortumla Besleme	Kanaldan Besleme
Sistem Uzunluğu	1000 m'ye kadar	1000 m'ye kadar
Span Uzunluğu (m)	38,2-44,2-50,1-56,1-62,0	38,2-44,2-50,1-56,1-62,0
Koruma Sistemi	Galvanizli ve Poli Kaplı	Galvanizli ve Poli Kaplı
Span Çapı	5", 6 <sup>5</sup> / <sub>8</sub> " & 8 <sup>5</sup> / <sub>8</sub> "	5", 6 <sup>5</sup> / <sub>8</sub> " & 8 <sup>5</sup> / <sub>8</sub> "
Güç Kaynağı	Jeneratör veya Çekmeli Kablo	Jeneratör veya Çekmeli Kablo
Yönlendirme Sistemi	Yer Altı Kablosu, Sürükleme veya Yer Üstü Kablosu	Yer Altı Kablosu, Sürükleme veya Yer Üstü Kablosu
Arazi Eğimi	%6'ya kadar	Düz

## Kontrol Panelleri

Western CP600 kontrol panelleri, sulama sektöründeki geniş tecrübemiz ve müşterilerimizin ihtiyaçları sonucunda geliştirilmiştir.

Western panelleri, tamamen ISO 9001 kalite standartlarına göre üretilmiş, kullanıcı dostu ve anlaşılması kolay, en yüksek kalitede elektrikli parçalara ve en ileri teknolojiye sahip, maksimum koruma ve güvenlik için paslanmaz çelik bir panoya monte edilmiştir.

Western basic kontrol paneli standart özellikler sunarken, Evolution modeli, müşterilerimizin tarlalarını kolayca izlemelerine ve yönetmelerine yardımcı olacak gelişmiş özellikler sunar.

Evolution serisi entegre izleme ve kontrol sistemimiz sulama tesisinizin performansını ve konumunu evinizden, ofisinizden ve aracınızdan izlemenizi, zamandan, işçilikten ve işletme giderlerinden tasarruf etmenizi sağlar.



# Western Micro Pivot ve Lineer Sistemler



# Western Micro Sistemler

AcreMaster'ın eşsiz Micro Pivot ve Lineer serisi, küçük ve orta büyüklükteki tarlaların sulanması için güçlü, hafif ve daha ucuz bir alternatiftir.

Düşük güç tüketimi, verimli enerji, kaynak kullanımı ve standartlaştırılmış parçaları sayesinde, işletmesi ucuz ve montajı kolay ürünlerdir.

## Western AcreMaster Pivot



# Micro Pivot Sulama Sistemi

## Özellikler

- 4 " Galvaniz span borusu
- 43,2 metreye kadar span uzunluğu
- Warren Truss modüler tip yapı
- Kolay montaj için standart parçalar
- Tüm yağmurlama başlık paketleriyle uyumlu
- 120 V , 240 V veya 480 V'luk gerilim altında çalışabilme
- 1/8 HP merkez tahrikli 48 volt DC motorlar
- 24 volt DC kontrol devreleri
- Güneş enerjisine uyumlu
- Özel, tamamen kapalı yağ banyolu şanzıman ve dişli takımı
- Yüksek flatsasyon 12" x 26" dubleks tarım lastikleri
- Üç noktalı , hızlı çekişli pivot noktası
- 1,8 m standart, 2,7 m isteğe bağlı profil yüksekliği



## Çekilebilirlik

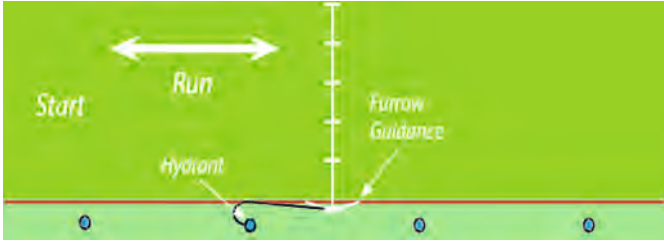
- Traktörle veya bir makina yardımı ile çekilebilir.

**WESTERN**

# Western AcreMaster Lineer



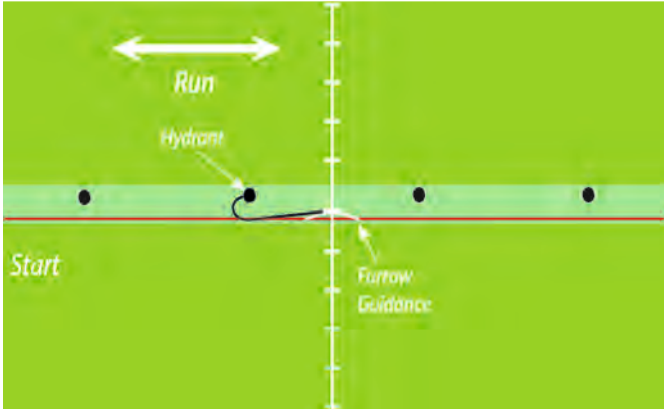
Dikdörtgen veya düzensiz alanlar için mükemmel ve daha büyük sistemlerimizle çok yönlü seçeneklere sahiptir. Acremaster lineer sistemlerin tek su girişi ile 200 m çift girişi su beslemesi ile 400 m genişlikteki alanlar sulanabilir



80 Dönüm

## 80 Dekar Örnek Düzeni ( 200m x 400m ) 2 Tekerli Uç Besleme

- Ayarlanabilir hız
- Programlanabilir kontrol paneli
- Uç bomla beraber maksimum 207 m uzunluk
- 100 m uzunlukta 4 1/2" lik Flex boru
- Çift su girişi ve tek çek valfli düzenek



160 Dönüm

## 160 Dekar Örnek Düzeni ( 400m x 400m ) 2 Tekerli Merkezi Besleme

- Ayarlanabilir hız
- Programlanabilir kontrol paneli
- Uç bomla beraber maksimum 414 m uzunluk
- 100 m uzunlukta 4 1/2" lik Flex boru
- Çift su girişi ve tek çek valfli düzenek



320 Dönüm

## 320 Dekar Örnek Düzeni ( 400m x 800m ) 4 Tekerli Pivot Lineer

- Çift modlu darbeli hareket
- Programlanabilir kontrol paneli
- Taşıma için çeki kolu
- Lineer veya Pivot modda sulama
- Uç bomla beraber maksimum 247 m uzunluk
- 100 m uzunlukta 4 1/2" lik Flex Boru veya PE boru
- Çift su girişi ve çift çek valfli düzenek



# Yağmurlama Başlıkları

Western CP600 sulama sistemi, her türlü arazi, bitki veya hava koşullarına uyumlu sabit ve döner yağmurlama başlıklarını içerir. Yağmurlama başlıkları, düşük basınçta, tüm pivot, lineer ve micro sistemlerde sorunsuz bir şekilde çalışır, düşük çalışma basıncı ve verimli su uygulamasıyla maliyetleri azaltır ve buharlaşmanın, rüzgarın ve yüzey akışının neden olduğu kayıpları en aza indirir. Yağmurlama başlığı seçiminde ve sistem üzerine yerleştirilmesinde mutlaka topoğrafya, rüzgar hızı ve toprağın infiltrasyon hızı dikkate alınmalıdır.



## Sabit Püskürtme Özelliğine Sahip Yağmurlama Başlıkları

Özellikle kumlu topraklarda yüksek verim alınmasını sağlar. 0,4 – 1,4 bar gibi düşük basınçlarda çalışır.

Çalışma basıncı ve yağmurlama başlığı yerden yüksekliğine bağlı olarak 6 ila 10 m çapı ıslatır.

## Döner Başlıklı Yağmurlama Başlıkları

Yüksek sulama verimliliği, düşük anlık su uygulama oranı ile orta ve ağır bünyeli topraklar için idealdir. Döner hareket suyun daha uzağa atılmasını ve 10 – 20 m çapındaki alanların sulanmasını sağlar.



## Uç Tabancası (End Gun)

Pivotunuzun dış çevresini sulayarak ekili alanı genişletmek veya köşeleri sulamak için kullanılır. Farklı tipte, güçlendirici pompalı veya pompasız uç tabancalarıyla donatılabilir. Son kule veya overhang üzerine yerleştirir.



## Basınç Regülatörü

Basınç düzenleyici olarak da adlandırılır. Düz ve engebeli arazilerde sabit basınç altında akış sağlar, yağmurlama başlıkları için ideal koşulları oluşturarak uygulama verimliliğini en üst düzeye çıkarır. Genellikle 0.7, 1.0, 1.4 ve 2.0 bar basınç regülatörleri kullanılmaktadır.





# Western CP600 Aktarma Organları

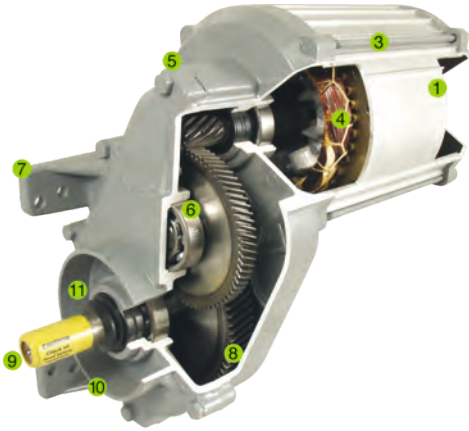


Aktarma organları, maksimum span uzunlukları ve ağırlıkları, rüzgar ve toprak yapısından kaynaklanan zorluklara göre özel olarak tasarlanmıştır.

Tahrik motorları (Dişli Motor) şanzıman, bağlantı elemanları, şaft ve tekerleklerin her bir parçası, toprak ve lastik düzeninin gerektirdiği tork gereksinimlerini karşılayacak şekilde geliştirilmiştir.

## Tahrik Motorları

Güvenilirliği kanıtlanmış ve sulamada %95 verimlilikle kullanılan yüksek mukavemetli motorlar, küçük jeneratörler ve daha küçük kesitli kablo kullanılmasını sağlayarak kablo maliyeti ve enerji giderlerini asgariye indirir.



### Özellikler

- 1- Dövme alüminyum gövde
- 2- Aşırı ısınmaya karşı koruma
- 3- Alüminyum kanatlı stator paslanmaya karşı dayanıklıdır ve motoru soğutarak ömrünü uzatır
- 4- Sertleştirilmiş sarmal dişlilere sahip yekpare motor
- 5- Büyük boy rotor yatakları
- 6- İzole edilmiş iç bölme aşınmaya karşı dirençlidir
- 7- Daha uzun ömür ve daha sessiz çalışma için sertleştirilmiş sarmal dişliler
- 8- Dişli yağı, aşırı basınç altında iç parçalar için azami koruma sağlar
- 9- Yüksek sıcaklıklar için tasarlanmış çift giriş bağlantısı
- 10- Çift çıkışlı bağlantı, daha yüksek korumalı, yüksek mukavemetli taşıma sağlar
- 11- Kir ve kimyasallara karşı koruma için dış bağlantı
- 12- Uygun yağ seviyesini sağlamak için seviye göstergeli, üstten dolumlu tank
- 13- ISO 9001 kalitesinde, kolay bakım için boşaltma tapasına kolay erişim
- 14- Standart hız: 44 rpm ve 3/4 HP , Diğer 34 rpm (1/2 HP , 68 rpm (1,5 HP , 73 rpm (1,2 HP)
- 15- F sınıfı yalıtım



# Şanzıman

Her koşulda çalışacak şekilde tasarlanmış yüksek mukavemetli çelik şanzımanlar

## Özellikler

1. Tam döngülü diyafram, basınçtaki artışı minimumda tutar, bağlantının kullanım ömrünü uzatır ve nem birikimini azaltır
2. Koruyucu giriş bağlantısı toz, su ve kimyasallardan korur
3. Kurulum ve değiştirmeyi kolaylaştırmak amacıyla, sol veya sağ tekerlek için çift girişli aks birbirinin yerine kullanılabilir
4. Paslanmaya karşı koruma için paslanmaz çelik genişleme haznesi, nakliye sırasında kırılmayı önler
5. Dövme çelikten sonsuz dişli. Daha fazla mukavem sıkıştırılmış tane yapısı
6. Büyük boşaltma tapası, bakım, kontrol ve doldurma işlemini kolaylaştırır
7. İç bağlantılar su, toz ve kimyasallardan korunur
8. 52:1 uzun akslı şanzıman (çelik). Diğer markalarla uyumlu
9. 50:1 kısa akslı şanzıman mevcuttur
10. Çekilir makineler için seçenek



## Evrensel Bağlantı

### Özellikler

- Isıl işlem görmüş alüminyum yapı
- Kendinden hizalamalı tasarım ve UV/Kimyasallara dayanıklı
- Poliüretan yıldız conta ile bağlantının mukavemetini artırır
- Zorlu çalışma koşullarına uygun
- Yağlama gerektirmez
- ISO 9001 kalite standartlarında üretilmektedir



## Tahrik Mili (Şaft)

Yüksek yoğunluklu çelikten yapılmış kare profil şaft. Güvenlik nedeniyle tamamen koruyucu plastik kaplamalı

## Tekerlekler

- Sıcak daldırma galvanizli 8" veya 12" jantlar.
- Arazide ağır işler için yüksek çekişli lastikler:

### Özellikler

- Çamurlu arazide bile ekstra çekiş için yüksek pabuçlar (32 mm)
- Çok sayıda pabuç (38 adet)
- Kendinden temizlemeyi kolaylaştırmak için sırtın ortasında açık alan
- Eşit yıpranma için geniş sırt
- Standart lastik boyutu: 14.9"x24" Yüksek flotasyon

11,2 x 24, 16,9 x 24 ve 11,2 x 38 gibi diğer boyutlar mevcuttur



# iControlRemote





iControlRemote, mevcut kontrol panelinizi deęiřtirmeden sulama sistemlerinizi uzaktan yönetmek için tasarlanmış son teknoloji üründür.

Bu yeni panel sisteminizi internet üzerinden standart bir web tarayıcısı kullanarak herhangi bir bilgisayardan tableten veya cep telefonundan yönetmenizi sağlar.

Yenilikçi iControlRemote Center Pivotunuzun son kule kutusu içine yerleştirilir ve tercih edilen ağı otomatik olarak bir yerleşik sim kartı kullanarak, Center Pivotunuzu iControlRemote.com web sitemize bağlar.

iControlRemote kullanmanız, mevcut panelinizi deęiřtirmenizi veya mevcut panelin yanına başka bir bağlantı kutusu eklemenizi gerektirmez. Ayrıca panel Auto Reverse özelliğine sahip ise Basic veya gelişmiş panellerle de kullanılabilir.



iControlRemote'a ulaşmak, uzaktan bilgisayar veya telefonunuzun tek tuşuna basmakla mümkündür. Sulama operasyonunuzu yönetmek için ise GPRS/3G teknolojisini kullanır.

iControlRemote, Center pivotun uç noktasındaki basıncı, hız yüzdesi, konum, uç tabancası, toplam çalışma saati ve toplam sulu çalışma saati gibi sisteminizin mevcut durumunu kontrol etmenizi ve izlemenizi sağlar.

Bu sezgisel platform hızlı bir format kullanarak gerçek zamanlı uyarı bildirimleri sağlar. Operasyonunuzu analiz etmenize ve bir sonraki sulama döngüsünü akıllıca planlamanıza olanak sağlamak için pivot işlemlerinizin kapsamlı geçmiş verilerini ve grafiksel raporlarına ulaşmanıza olanak verir.

## iControlRemote'u Kullanmanız için 5 Neden

- 1- Hassas sulama yapmanızı sağlar, zamandan tasarruf sağlar, işletme maliyetlerini düşürür ve verimi artırır
- 2- Bilgisayarınızı, diz üstü bilgisayarınızı veya akıllı telefonunuzu kullanarak dünyanın herhangi bir yerinde tüm çiftliğiniz için pompaj ve sulama işlemlerini, merkezi ve uzaktan yönetim ve programlama olanağı
- 3- Piyasadaki tüm pivot markalarıyla kullanılabilir olması
- 4- Mevcut panelin değişime gerek olmadığı,
- 5- Kurulumu ve kullanımının kolay olması



## iControlRemote Özellikleri

### Kontroller

- Başlat / Durdur
- İleri/Geri
- Uç tabanca açık/kapalı
- Hız %
- iControlRemote veya ana panelden kontrol edilen hız

### Programlar

- Haftalık takvimde Başlat / Durdur
- Sektöre göre uç tabanca kontrolü
- Sektöre ve çalışma yönüne göre kontrol edilen hız yüzdesi ve su uygulama derinliği
- Sulu çalışma rejiminde 2 farklı açıda otomatik durdurma veya otomatik geriye dönme
- Açıya göre durdurma

### İzleme

- Google Map te span konumu
- Makinenin durumu Açık/Kapalı
- Çalışma yönü
- Uç tabanca durumu
- Makinenin gerçek hızı (%)
- Son kuledeki basınç
- Kuzeye göre açı bazında konum
- GPS sinyali
- GSM sinyali
- Toplam saat sayacı
- Su saati sayacı

### Alarmlar

- Kablo hırsızlığı alarmı
- Güç kaybı
- Düşük basınç
- Su yok
- Durum
- Yön değişimi
- GPS bağlantısı kesintisi

### Seçenekler

- Son kulede basınç ölçer
- Su kontrolü (Açık/Kapalı)
- Kablo hırsızlığı alarmı için güneş paneli
- Pompa istasyonu, katı set sprinkler, damla sulama ve diğer şebeke vanalarını kontrol etmek için Iprox ürünüyle uyumlu
- Hava istasyonu



# Garanti

Tüm elektrikli ve mekanik özellikleri dahil olmak üzere Western sistemlerinin tamamı 6000 saat veya 2 yıl süre ile (hangisi önce sona ererse) imalat hatalarına karşı garantilidir. Kaplamalı borular ise 10 yıl garantilidir.

Garanti uzatma programı; makinenizin her zaman hazır olmasını sağlamak ve kullanım ömrünü uzatmak için, 5 yıla kadar uzatılmış garanti seçeneği sunuyoruz. Ayrıca mevcut sulama sisteminiz (Western ya da başka bir marka) için de bu programdan yararlanabilirsiniz.





**cm:H**  
**LTD.**

Güvenevler Mah. Alaçam Sokak 9-2  
06690 Çankaya / ANKARA - TURKEY  
Tel +90 (312) 428 89 27  
Fax +90 (312) 428 89 25  
E-Mail [info@cmhltd.com](mailto:info@cmhltd.com)